

ПРОИЗВОДСТВО, ОБРАБОТКА И ПОСТАВКА КОВАННОЙ МЕТАЛЛОПРОДУКЦИИ



www.alianz74.ru

ПРИГЛАШАЕМ К СОТРУДНИЧЕСТВУ ПАРТНЕРОВ



Уважаемые коллеги!

Просим Вас рассмотреть компанию ООО «Альянс», как надёжного партнёра в области металлургической продукции.

Компания «АЛЪЯНС» работает на рынке металлопродукции с 2012 года. Основные направления нашей деятельности – производство и поставка кованой металлопродукции, а также механическая обработка деталей.

На сегодняшний день предприятие имеет собственные складские помещения и производственный цех, оборудованный для механической обработки, заготовки, транспортировки и складирования деталей и изделий.

Мы работаем с крупнейшими российскими предприятиями металлургической, нефтегазовой и добывающей отрасли, а также энергетического, общего и тяжелого машиностроения. В числе наших заказчиков предприятия Росатома, ГОЗ, металлообрабатывающие предприятия России, а также компании ближнего и дальнего зарубежья.

С Уважением,
Генеральный директор ООО «АЛЪЯНС»
А. В. Беляев

О КОМПАНИИ

Компания «АЛЬЯНС» работает на рынке металлопродукции с 2012 года. Основные направления нашей деятельности – производство и поставка кованой металлопродукции, а также механическая обработка деталей.

ПРЕИМУЩЕСТВА



Минимальные сроки

Осуществляем выполнение заказов в минимальные сроки



Высококачественное оборудование

Создаем уникальные позиции металлопродукции на современном оборудовании



Сертифицированная продукция

При гарантийном случае проверяем продукцию по ГОСТу или делаем замену



Порезка и доставка продукции

Доставка в день оплаты, отслеживаем груз и держим вас в курсе

— КОМПАНИЯ «АЛЬЯНС» – НАДЕЖНЫЙ ПАРТНЕР В СФЕРЕ МЕТАЛЛОПРОДУКЦИИ

За годы работы наша компания стала одним из крупнейших производителей и поставщиков металлопродукции, а также зарекомендовала себя как надежный партнер.

СМК компании полностью соответствует национальному стандарту ГОСТ Р ИСО 9001-2015 «Системы менеджмента качества. Требования».

Мы являемся победителем тендеров, проводящихся по системе государственных и коммерческих закупок. Никогда не привлекались в качестве ответчика по судебным спорам о нарушении условий договоров.



НАША МИССИЯ

Мы стремимся построить современное металлургическое предприятие с полным циклом производства.

**— СПОСОБСТВОВАТЬ РАЗВИТИЮ
ВАШЕГО БИЗНЕСА ЗА СЧЕТ ШИРОКОГО
АССОРТИМЕНТА МЕТАЛЛОПРОДУКЦИИ**

«АЛЬЯНС» В ЦИФРАХ

>12 ЛЕТ

на российском рынке
металлопродукции

>50 РЕГИОНОВ

в нашей географии
поставок

>30 ВИДОВ

различной стали
используем в работе

>6000 ТОНН

металлопродукции
отгружено

НАМ ДОВЕРЯЮТ

Нам доверяют крупнейшие российские предприятия металлургической, нефтегазовой и добывающей отрасли, а также энергетического, общего и тяжелого машиностроения. В числе наших заказчиков предприятия Росатома, ГАЗ, металлообрабатывающие предприятия России, а также компании ближнего и дальнего зарубежья.

НАШИ ПАРТНЕРЫ



НАШЕ ПРОИЗВОДСТВО

На сегодняшний день предприятие имеет собственные складские помещения и производственный цех в 1200 м², оборудованный для механической обработки, заготовки, транспортировки и складирования деталей и изделий.

Наш станочный парк состоит из ленточно-пильных станков Karmetall KSA 840×1250, MN-1065V 600×600, фрезерного обрабатывающего центра с ЧПУ VMC-1300, токарного станка с ЧПУ C500K-LT, токарных станков ДИП 500 (РМЦ 1500) и ДИП 400 (РМЦ 1000), а также токарно-карусельного станка 1512.

**— ИСПОЛЬЗУЕМ ПРОВЕРЕННЫЕ
ТЕХНОЛОГИЧЕСКИЕ РЕШЕНИЯ
И СОВРЕМЕННОЕ ОБОРУДОВАНИЕ**

Производственный цех



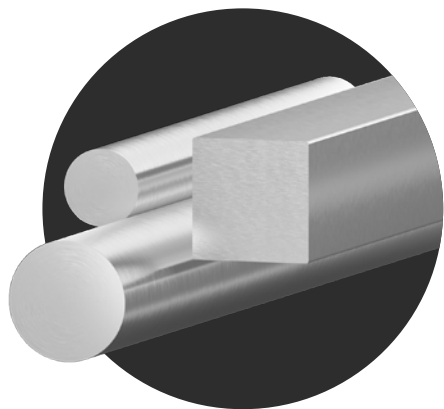
ПРЕДЛАГАЕМ УДОБНОЕ СОТРУДНИЧЕСТВО

- ✓ Широкий ассортимент высококачественной продукции
- ✓ Выполнение работ в минимальные сроки
- ✓ Ежедневная обратная связь и бесплатная консультация
- ✓ Механическая обработка деталей с высокой точностью
- ✓ Высокое качество и сертификаты на продукцию
- ✓ Доставка по всей России и СНГ
- ✓ Резка и обработка продукции по вашим размерам и чертежам
- ✓ Технологический контроль на каждом этапе производства
- ✓ Круглосуточная отгрузка 24/7, отгрузка в день обращения

ПРОДУКЦИЯ

Представляем широкий ассортимент высококачественной продукции из углеродистых, инструментальных, легированных сталей и сплавов: поковка, фланцы, валы, диски, кольца раскатные, штамповые кубики, плиты, корпуса, шестерни и т.д. Также создаем редкие и уникальные позиции металлопроката.

МЫ ПРЕДЛАГАЕМ



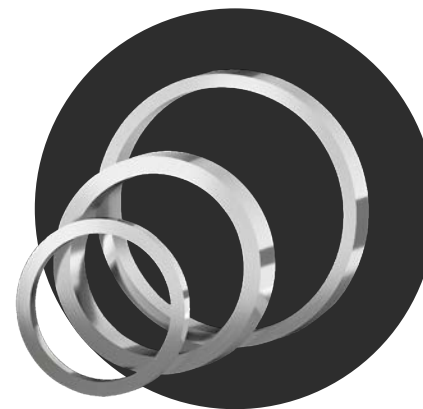
ПОКОВКА



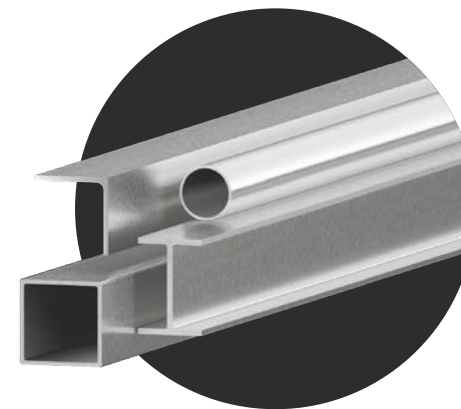
ФЛАНЦЫ



ШТАМПОВКА



КОЛЬЦА РАСКАТНЫЕ



МЕТАЛЛОПРОКАТ



МЕХАНИЧЕСКАЯ ОБРАБОТКА

Осуществляем высококачественную обработку металлических изделий любой сложности и диаметром до 1200 мм – как по вашим размерам и чертежам, так и собственной разработки.



**ЛЕНТОЧНОПИЛЬНАЯ
РЕЗКА**



**ФРЕЗЕРНАЯ
ОБРАБОТКА**



**ТОКАРНАЯ
ОБРАБОТКА**



**ТЕРМИЧЕСКАЯ
ОБРАБОТКА**





ООО «Альянс»

г. Челябинск, ул. Энтузиастов, 26Б, оф.501

Тел. (351) 200-41-51, 200-42-52

e-mail: info@aliansz74.ru

www.aliansz74.ru

